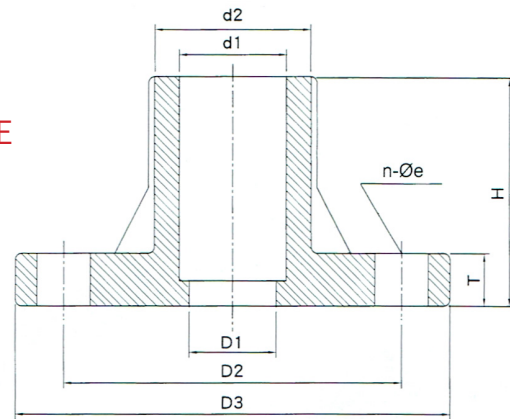


DN15~DN600

CHTS Series TS法兰 UPVC&CPVC

SIZE: 1/2"-12"
UPVC, CPVC, PP TS-FLANGE



DN15~DN300

DIMENSIONS TABLE

Size DN(inch)	d1		d2		D1		D2		D3		H		T		n		øe	
	ANSI	JIS	ANSI	JIS	ANSI	JIS	ANSI	JIS	ANSI	JIS	ANSI	JIS	ANSI	JIS	ANSI	JIS	ANSI	JIS
15-1/2"	21.64	22.4	29	31	18	17	60.33	70	88.9	95	48	36	12	15	4	4	15.88	15
20-3/4"	26.97	26.45	33	35	22	21	69.85	75	98.43	100	49	43	u	15	4	4	15.88	15
*25-1"	33.78	32.55	40	42	28	25	79.38	90	107.95	125	50	46	14	15	4	4	15.88	19
25-1"	33.78	34.55	40	42	28	28	79.38	90	107.95	125	50	46	14	15	4	4	15.88	19
*32-1-1/4"	42.55	38.6	51	48	35	31	88.9	100	117.5	135	54	50	16	16	4	4	15.88	19
32-1-1/4"	-	42.6	-	48	-	35	-	100	-	135	-	50	-	16	4	4	-	19
40-1-1/2"	48.72	48.7	61	62	41	41	98.43	105	127	140	65	60	16	16	4	4	15.88	19
50-2"	60.78	60.8	78	73	52	51	120.65	120	152.4	155	74	69	16	20	4	4	19.05	19
65-2-1/2"	73.56	76.6	92	88	67	66	139.7	140	177.8	175	82	69	18	20	4	4	19.05	19
80-3"	89.51	89.6	103	102	78	78	152.4	150	190.5	185	81	69	18	20	4	8	19.05	19
100-4"	114.99	114.7	132	133	100	100	190.5	175	228.6	210	92	90	18	23	8	8	19.05	19
125-5"	142.06	140.85	162	159	125	126	216	210	254	250	130	112	20	23	8	8	22.23	23
150-6"	169.09	166.0	192	186	150	146	241	240	279	280	165	141	20	27	8	8	22.23	23
200-8"	219.07	218.0	238	238	194	194	298	290	343	330	166	166	29	31	8	12	22.23	23
250-10"	273.81	268.0	-	290	-	247	362	355	406	400	-	200	33	33	12	12	25	25
300-12"	324.61	319.0	-	342	-	298	432	400	483	445	-	203	35	35	12	16	25	25

*d1 符合日本 JIS 管用